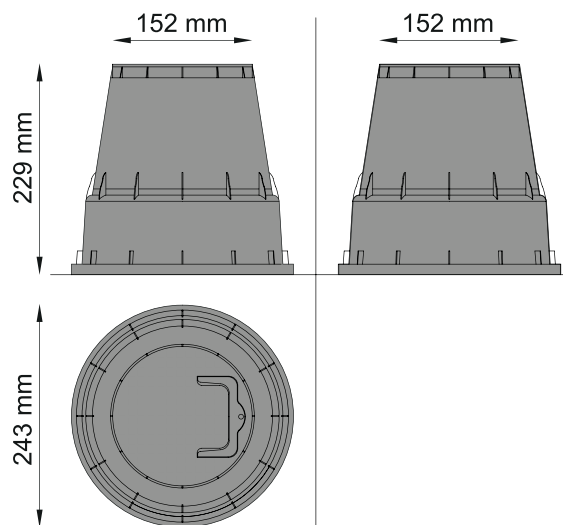


# ROUND VALVE BOX 15 "EZOPEN"<sup>PAT</sup>



### Versioni disponibili / Available versions

Black body - Green lid

Green body - Green lid

### Caratteristiche tecniche

Materiale corpo nero: polipropilene (PP)  
Materiale corpo verde: polietilene (PEHD)  
Materiale coperchio: polietilene (PEHD)

Maniglia di apertura

Vite di chiusura pozzetto

Apertura con rotazione

### Technical characteristics

Black body material: polypropylene (PP)  
Green body material: polyethylene (PEHD)  
Lid material: polyethylene (PEHD)

Opening handle

Valve box closing screw

Twist - lock lid

Code	Models
210.3001150	EZ-OPEN PZCM RN 15 VERDE/NERO (GREEN/BLACK)
210.3002150	EZ-OPEN PZCM RN 15 VERDE/VERDE (GREEN/GREEN)
125.0115010	RICAMBIO COPERCHIO PZCM 15 / SPARE LID PZCM 15